

Приемники статистического давления для барометрических измерений DELTA OHM HD9408PS50

Технические характеристики

Архангельск (8182)63-90-72
Астана (7172)727-132
Астрахань (8512)99-46-04
Барнаул (3852)73-04-60
Белгород (4722)40-23-64
Брянск (4832)59-03-52
Владивосток (423)249-28-31
Волгоград (844)278-03-48
Вологда (8172)26-41-59
Воронеж (473)204-51-73
Екатеринбург (343)384-55-89
Иваново (4932)77-34-06

Ижевск (3412)26-03-58
Иркутск (395)279-98-46
Казань (843)206-01-48
Калининград (4012)72-03-81
Калуга (4842)92-23-67
Кемерово (3842)65-04-62
Киров (8332)68-02-04
Краснодар (861)203-40-90
Красноярск (391)204-63-61
Курск (4712)77-13-04
Липецк (4742)52-20-81
Киргизия (996)312-96-26-47

Магнитогорск (3519)55-03-13
Москва (495)268-04-70
Мурманск (8152)59-64-93
Набережные Челны (8552)20-53-41
Нижний Новгород (831)429-08-12
Новокузнецк (3843)20-46-81
Новосибирск (383)227-86-73
Омск (3812)21-46-40
Орел (4862)44-53-42
Оренбург (3532)37-68-04
Пенза (8412)22-31-16
Казахстан (772)734-952-31

Пермь (342)205-81-47
Ростов-на-Дону (863)308-18-15
Рязань (4912)46-61-64
Самара (846)206-03-16
Санкт-Петербург (812)309-46-40
Саратов (845)249-38-78
Севастополь (8692)22-31-93
Симферополь (3652)67-13-56
Смоленск (4812)29-41-54
Сочи (862)225-72-31
Ставрополь (8652)20-65-13
Таджикистан (992)427-82-92-69

Сургут (3462)77-98-35
Тверь (4822)63-31-35
Томск (3822)98-41-53
Тула (4872)74-02-29
Тюмень (3452)66-21-18
Ульяновск (8422)24-23-59
Уфа (347)229-48-12
Хабаровск (4212)92-98-04
Челябинск (351)202-03-61
Череповец (8202)49-02-64
Ярославль (4852)69-52-93

Единый адрес для всех регионов: dmh@nt-rt.ru || www.deltaohm.nt-rt.ru

HD9408PS 50



HD9408PS 50 STATIC PORT FOR BAROMETRIC MEASUREMENTS

The measurement of the barometric pressure in free field can give incorrect values of hundred pascal fluctuation and wind direction. With the static port for barometric measurements, HD9408PS 50 can minimize these errors because, in addition to act as a filter (brake) against the dynamic pressure of the wind, the barometer can operate correctly even in the presence of snow or ice and comply with the recommendations of the WMO (World Meteorological Organization). The materials used for the construction of the static are UV resistant and can operate in temperatures between -40°C and +80°C.

INSTALLATION AND CONNECTION

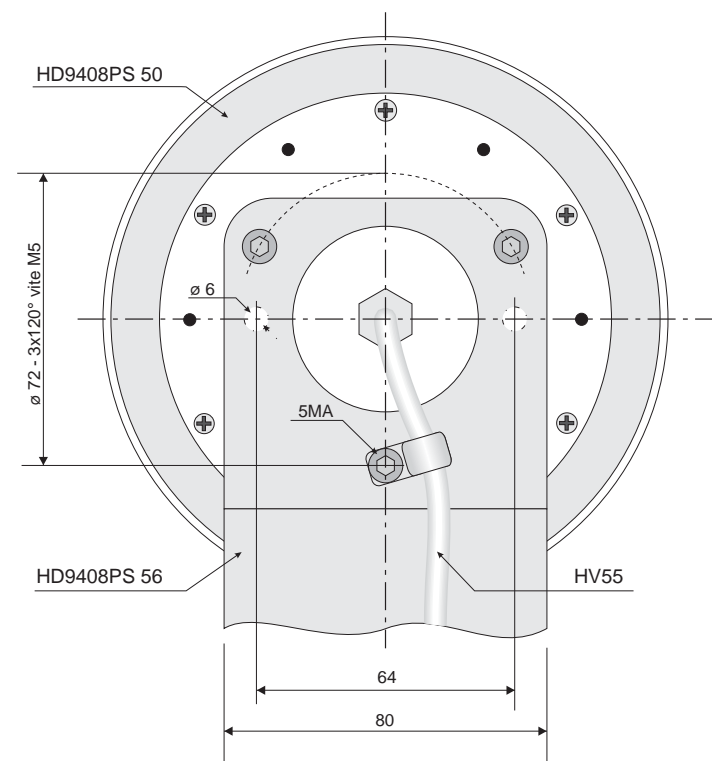
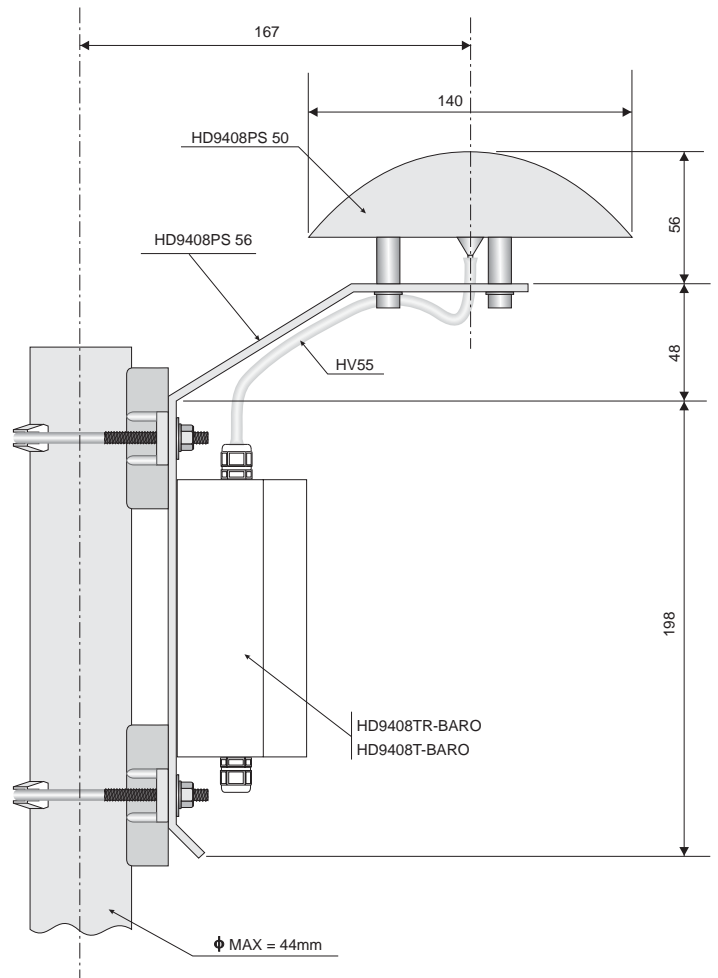
Installation is simple: it must be installed away from buildings, trees or any other source which can disrupt the flow of wind. To install the bracket is available HD9408PS 56 and three stainless steel screws M5x16 Acc. The connection of the static to the barometer, for example, HD9408T or HD9408TR, is made with a special tube HV55 (internal diameter of 3mm, 6mm outer diameter) and UV resistant to climate changes. Maintenance or cleaning is minimal. The plastic parts are manufactured by BASF LURAN S777K. Clean using non aggressive detergents compatible with the material.

TECHNICAL SPECIFICATIONS

According to recommendations of the WMO, the deviation allowed measurement of wind speed 20meters/second is equal to 0.3mbar, corresponding to 300 Pascal. The HD9408PS 50 static port for barometric measurements falls within that value. The following tables show the values obtained from the tests performed in the wind tunnel.

ORDERING CODE

HD9408PS 50K: Kit consists of by static port, pole mounting bracket and HV55 tube
HD9408PS 50: Static port for barometric measurements equipped with the HV55 tube
HD9408PS 56: Mounting bracket for static port, barometer fastening, pole anchor
HV55: UV- and temperature-resistant silicone tube, inside Ø : 3mm, outside Ø : 6mm, L=400mm



Error due to the dynamic pressure	Lower than 0.3mbar @20°C
Working temperature	-40°C... +80°C
Connection pipe (for a tube with inside Ø : 3mm, outside Ø : 6mm)	Ø 3.4 mm
Weight of the static port.	200 gr
Weight of the static port equipped with the bracket	570 gr

Архангельск (8182)63-90-72	Ижевск (3412)26-03-58	Магнитогорск (3519)55-03-13	Пермь (342)205-81-47	Сургут (3462)77-98-35
Астана (7172)727-132	Иркутск (395)279-98-46	Москва (495)268-04-70	Ростов-на-Дону (863)308-18-15	Тверь (4822)63-31-35
Астрахань (8512)99-46-04	Казань (843)206-01-48	Мурманск (8152)59-64-93	Рязань (4912)46-61-64	Томск (3822)98-41-53
Барнаул (3852)73-04-60	Калининград (4012)72-03-81	Набережные Челны (8552)20-53-41	Самара (846)206-03-16	Тула (4872)74-02-29
Белгород (4722)40-23-64	Калуга (4842)92-23-67	Нижний Новгород (831)429-08-12	Санкт-Петербург (812)309-46-40	Тюмень (3452)66-21-18
Брянск (4832)59-03-52	Кемерово (3842)65-04-62	Новокузнецк (3843)20-46-81	Саратов (845)249-38-78	Ульяновск (8422)24-23-59
Владивосток (423)249-28-31	Киров (8332)68-02-04	Новосибирск (383)227-86-73	Севастополь (8692)22-31-93	Уфа (347)229-48-12
Волгоград (844)278-03-48	Краснодар (861)203-40-90	Омск (3812)21-46-40	Симферополь (3652)67-13-56	Хабаровск (4212)92-98-04
Вологда (8172)26-41-59	Красноярск (391)204-63-61	Орел (4862)44-53-42	Смоленск (4812)29-41-54	Челябинск (351)202-03-61
Воронеж (473)204-51-73	Курск (4712)77-13-04	Оренбург (3532)37-68-04	Сочи (862)225-72-31	Череповец (8202)49-02-64
Екатеринбург (343)384-55-89	Липецк (4742)52-20-81	Пенза (8412)22-31-16	Ставрополь (8652)20-65-13	Ярославль (4852)69-52-93
Иваново (4932)77-34-06	Киргизия (996)312-96-26-47	Казахстан (772)734-952-31	Таджикистан (992)427-82-92-69	

Единый адрес для всех регионов: dmh@nt-rt.ru || www.deltaohm.nt-rt.ru